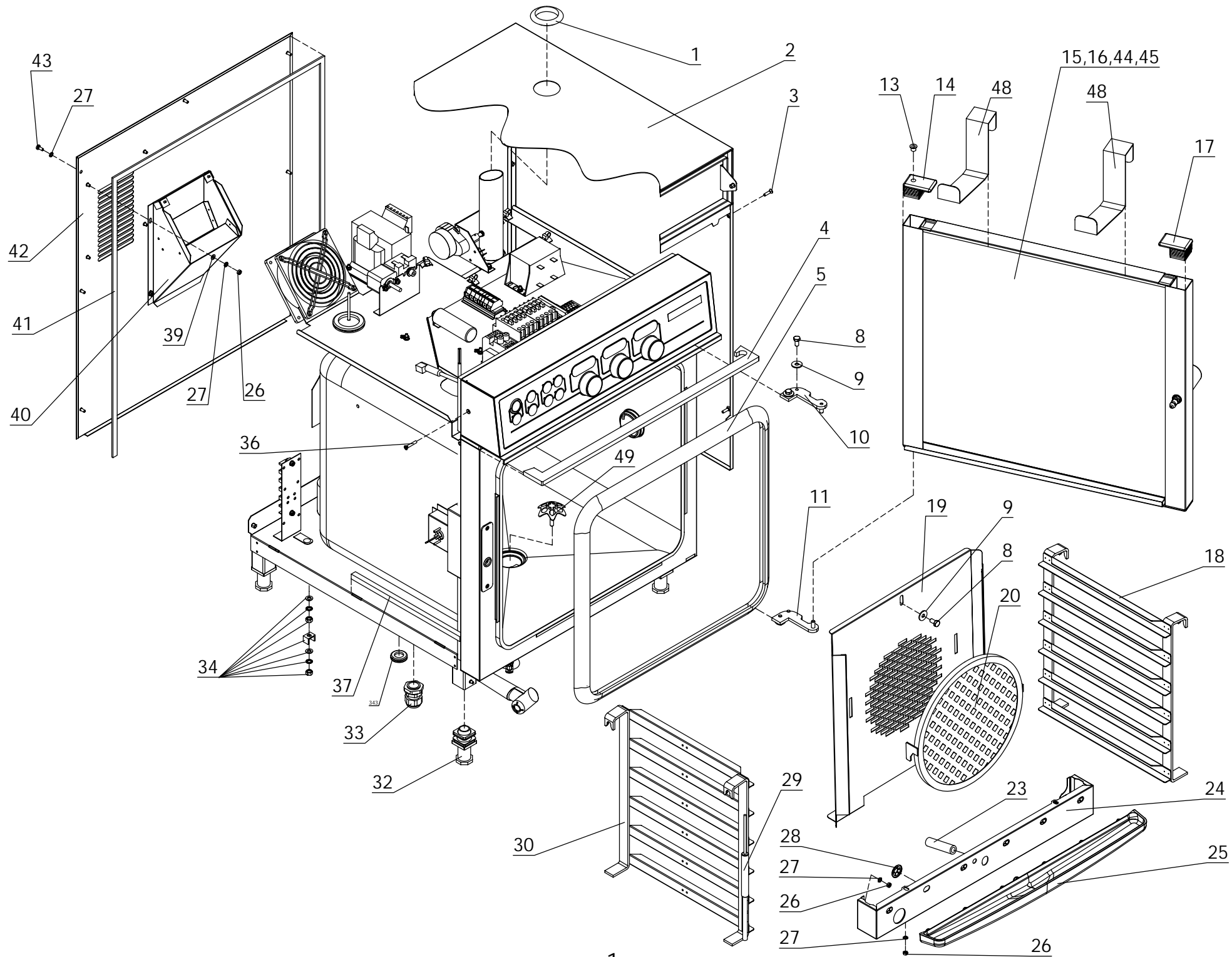
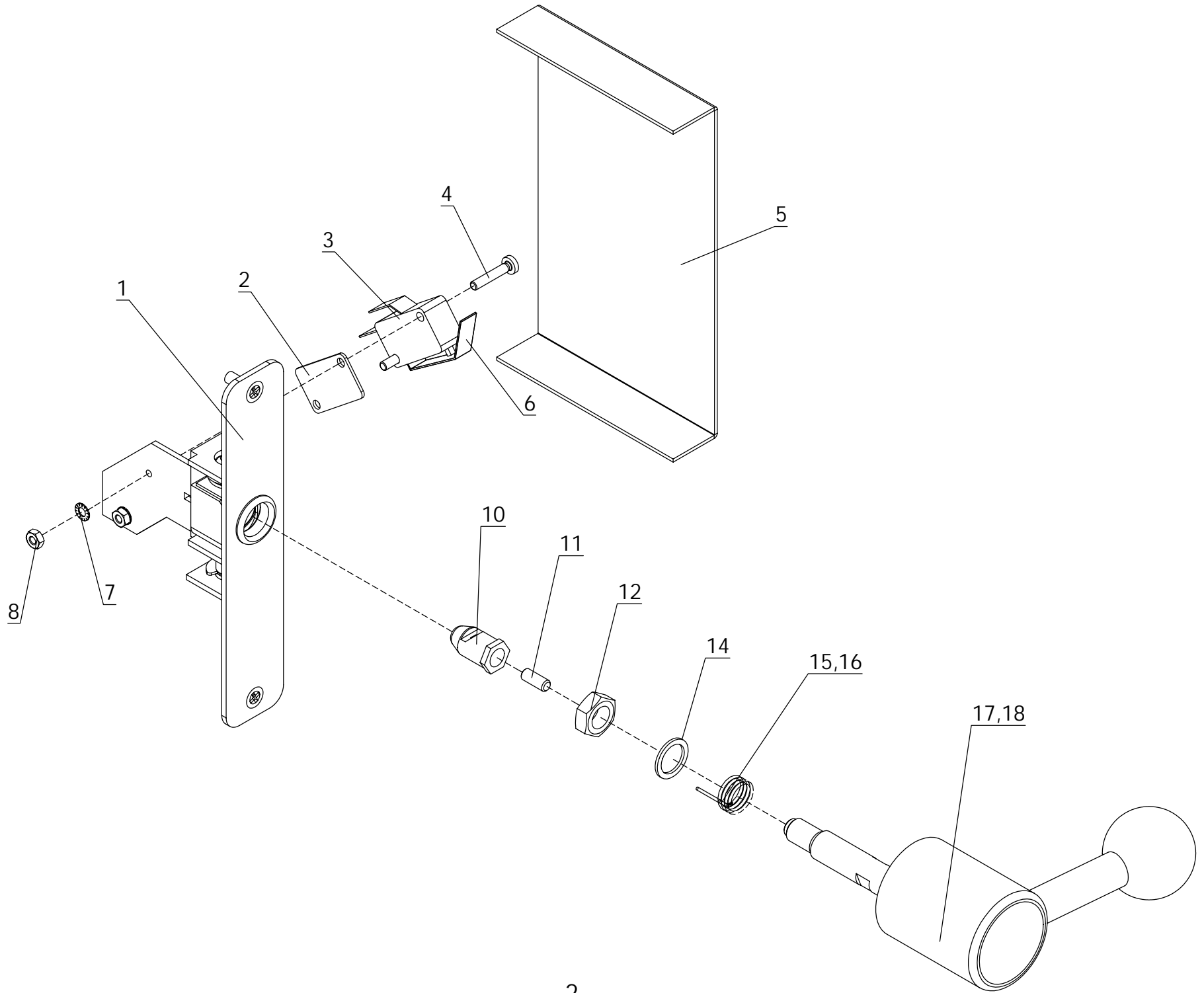


**Ersatzteilliste**  
Kombidämpfer Joker B, Joker C  
2004



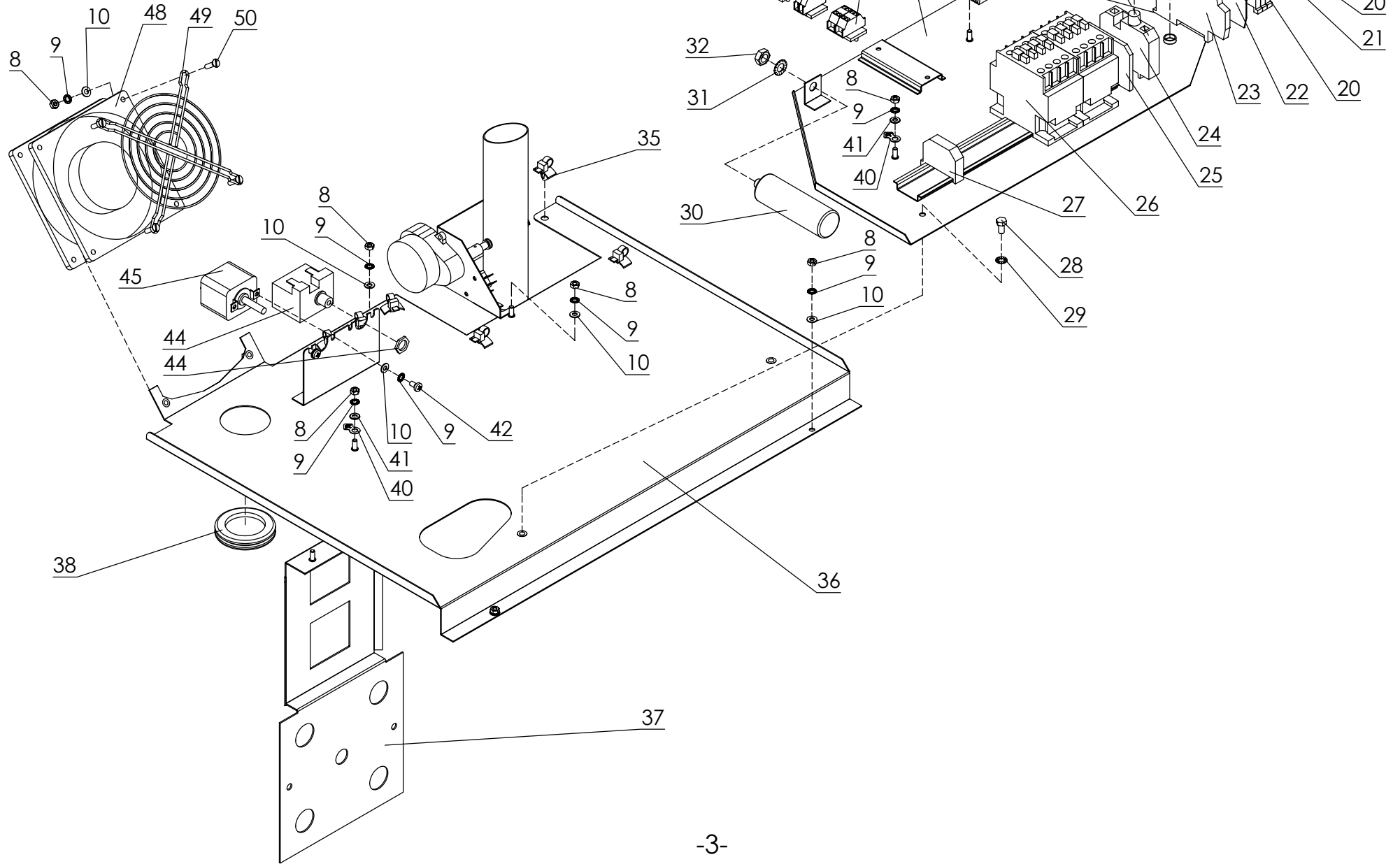




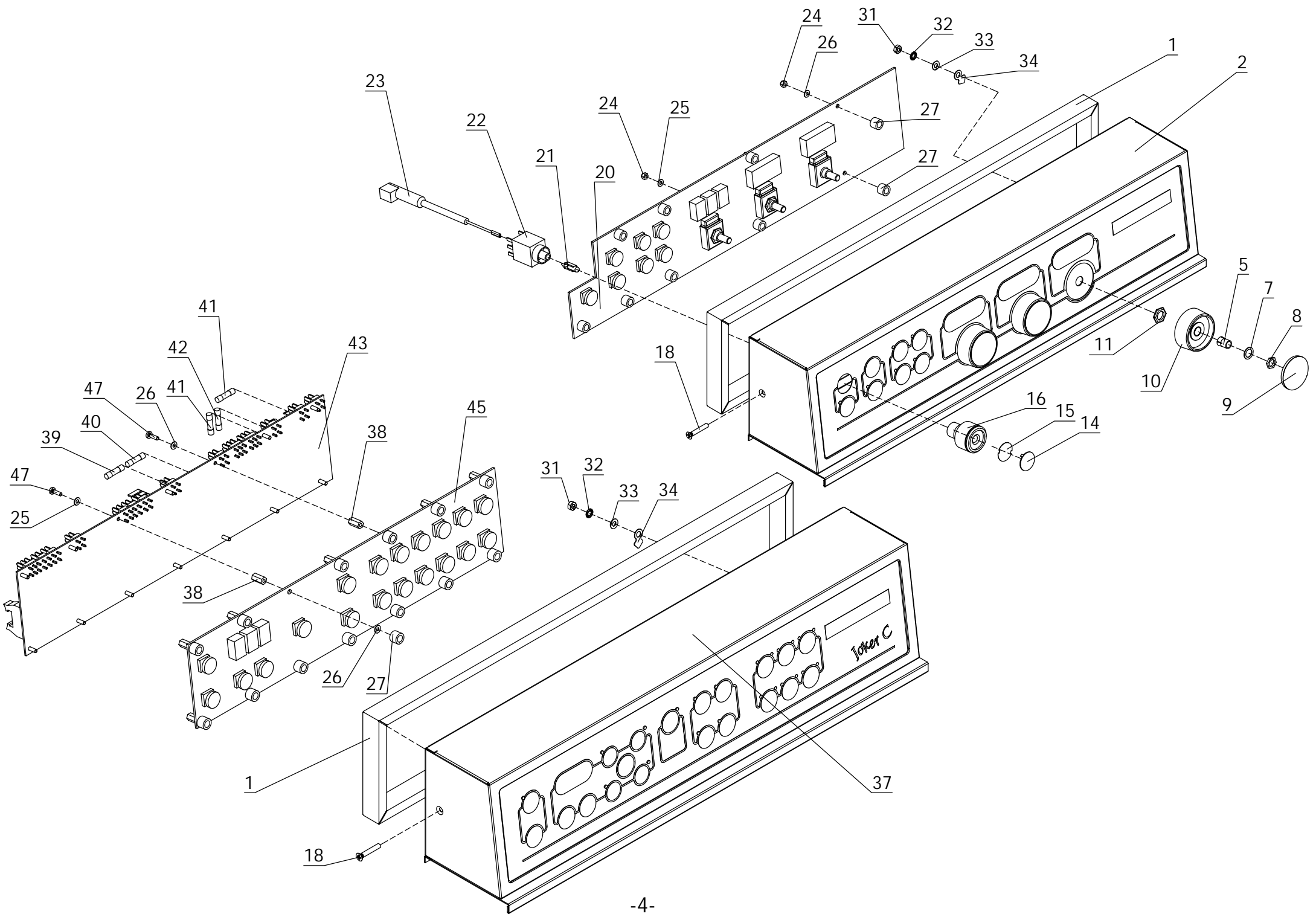




Sonderspannungen siehe Seite 10  
Special voltages see page 10  
Voltages spéciaux voir page 10

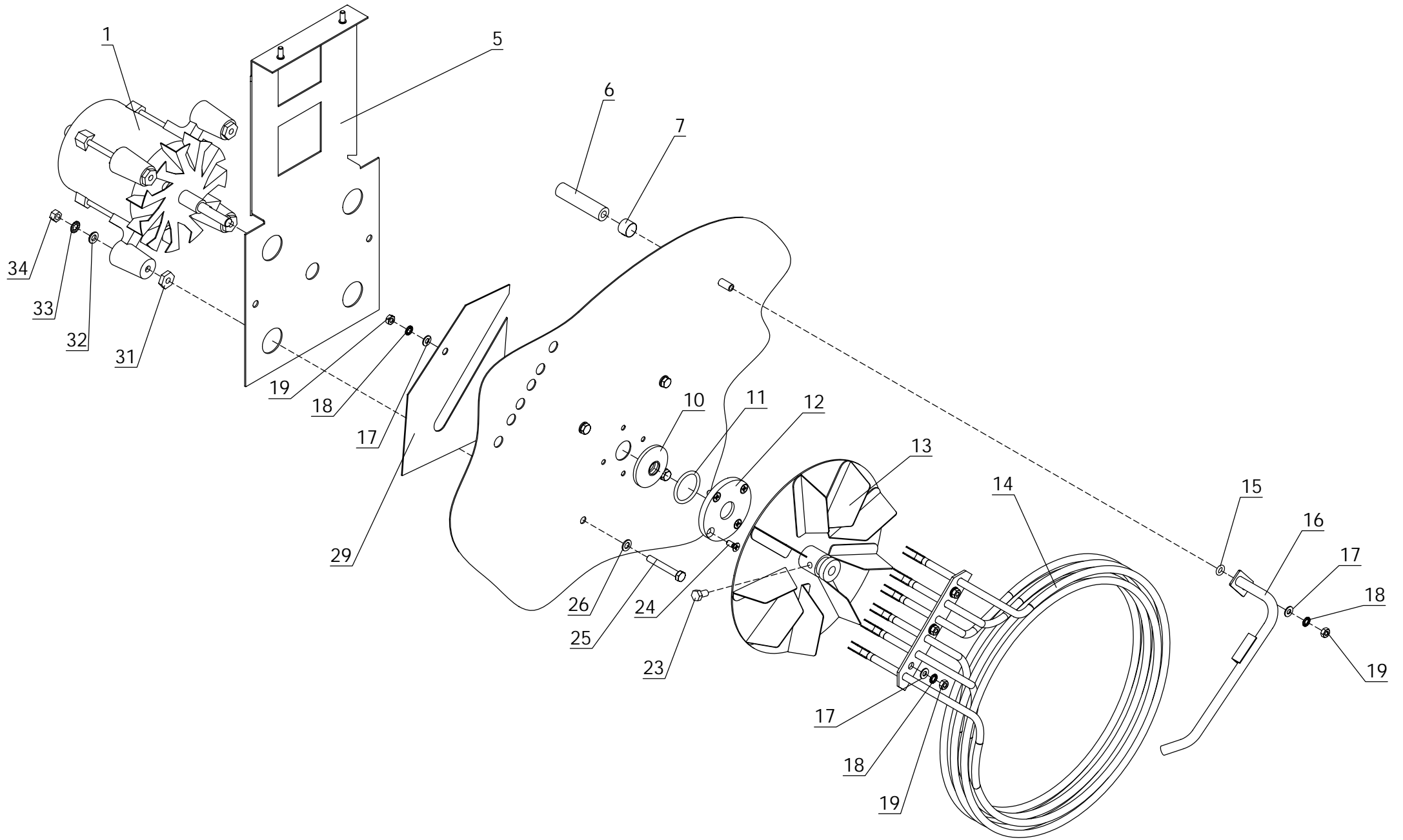




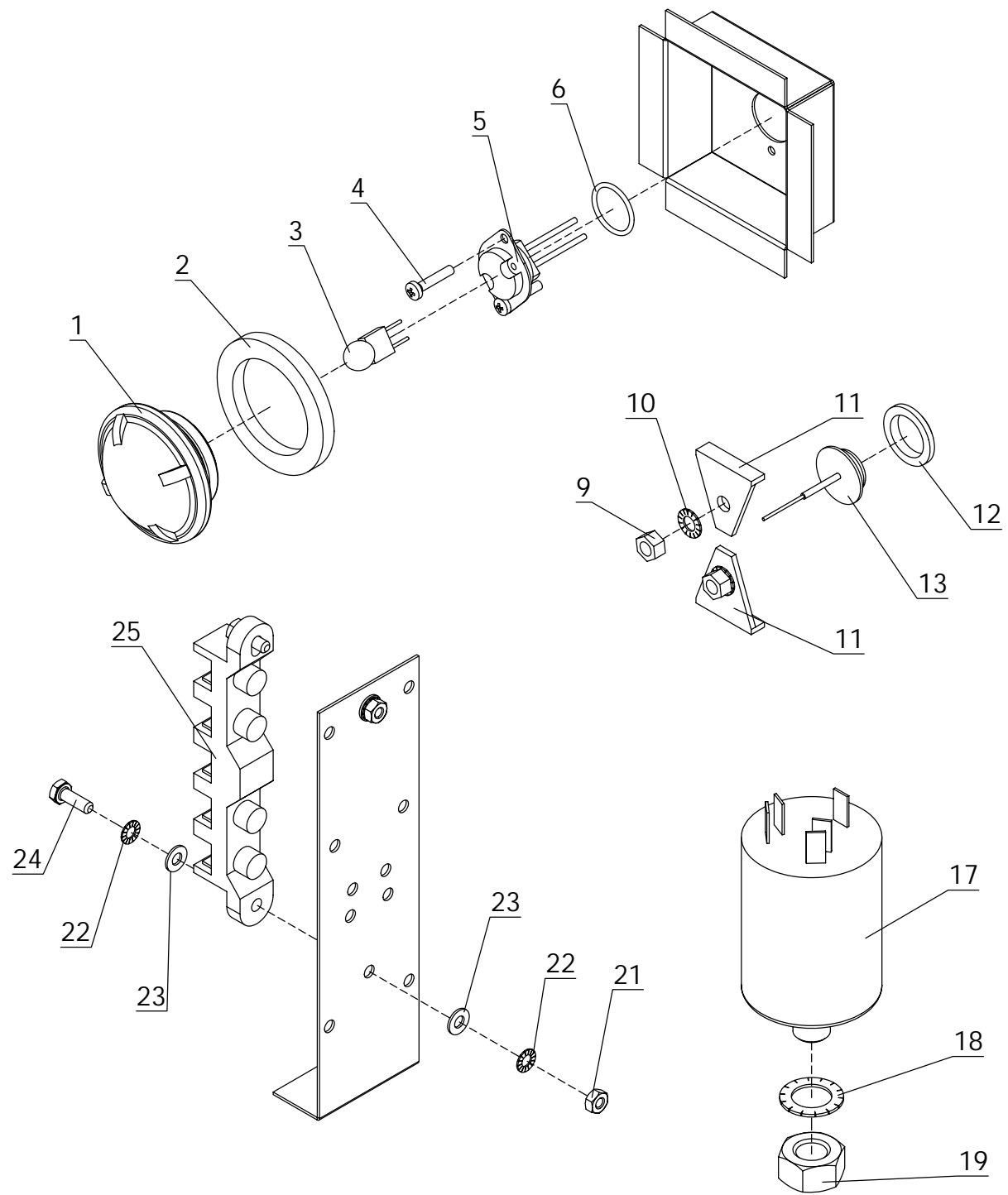
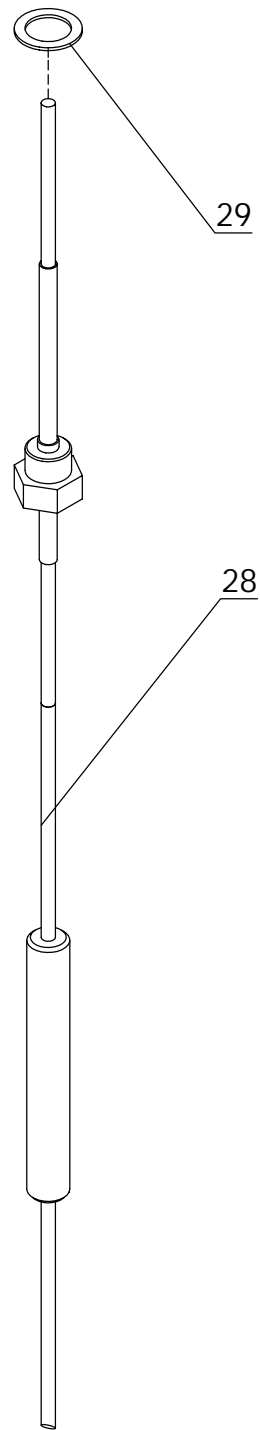
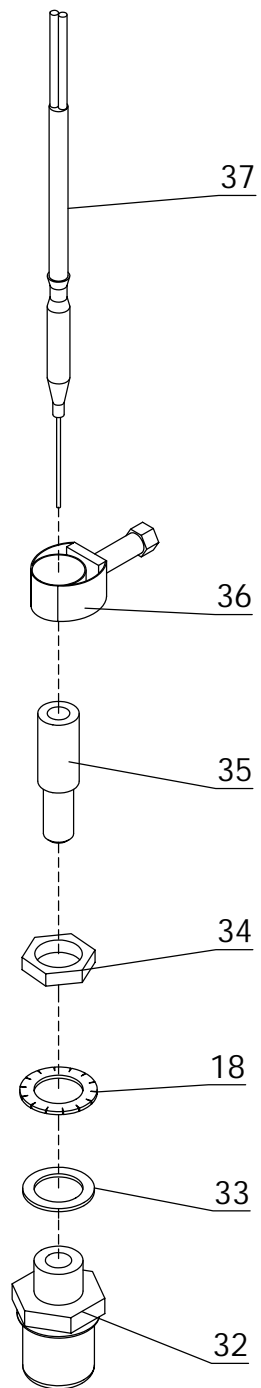






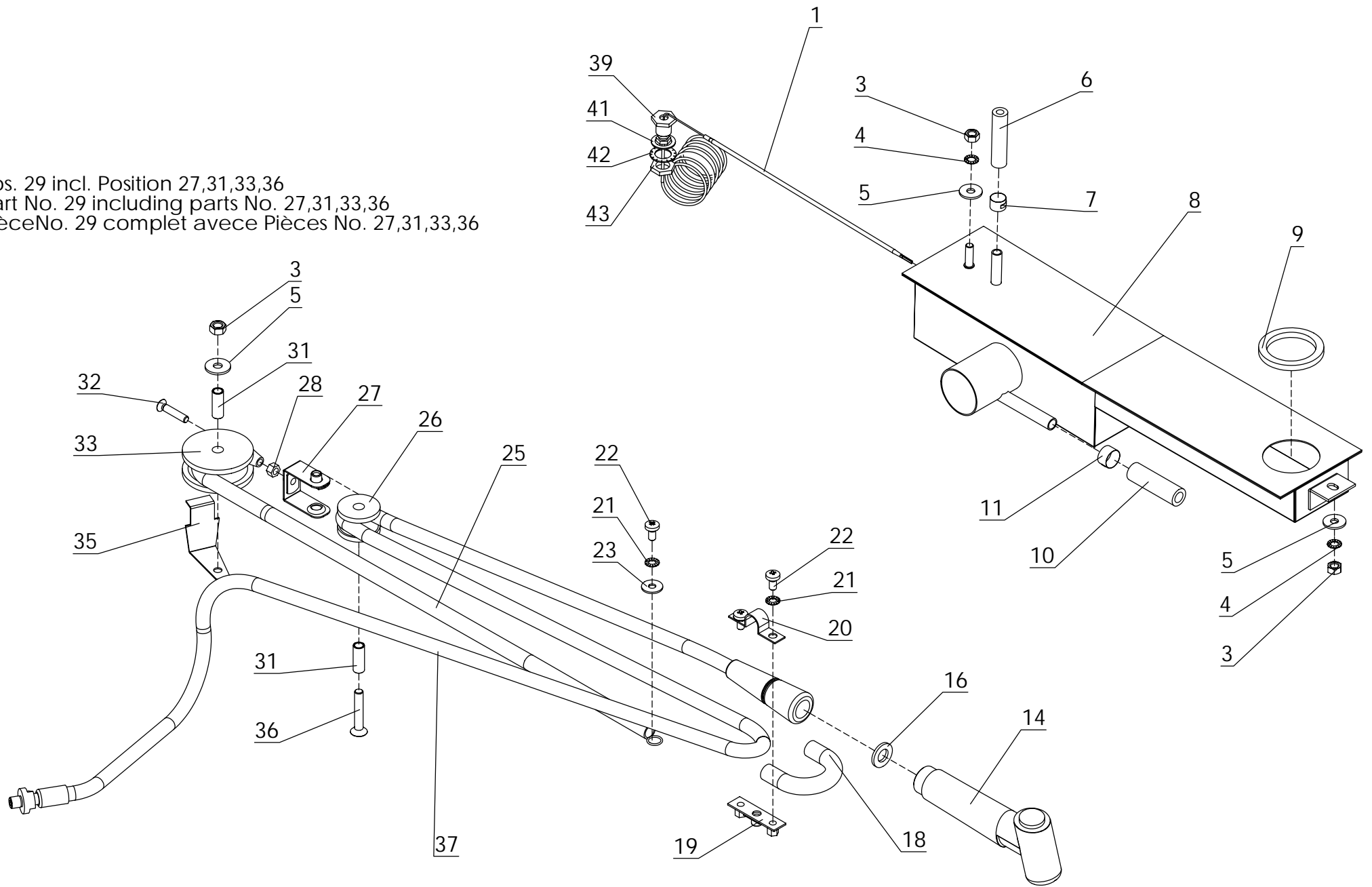








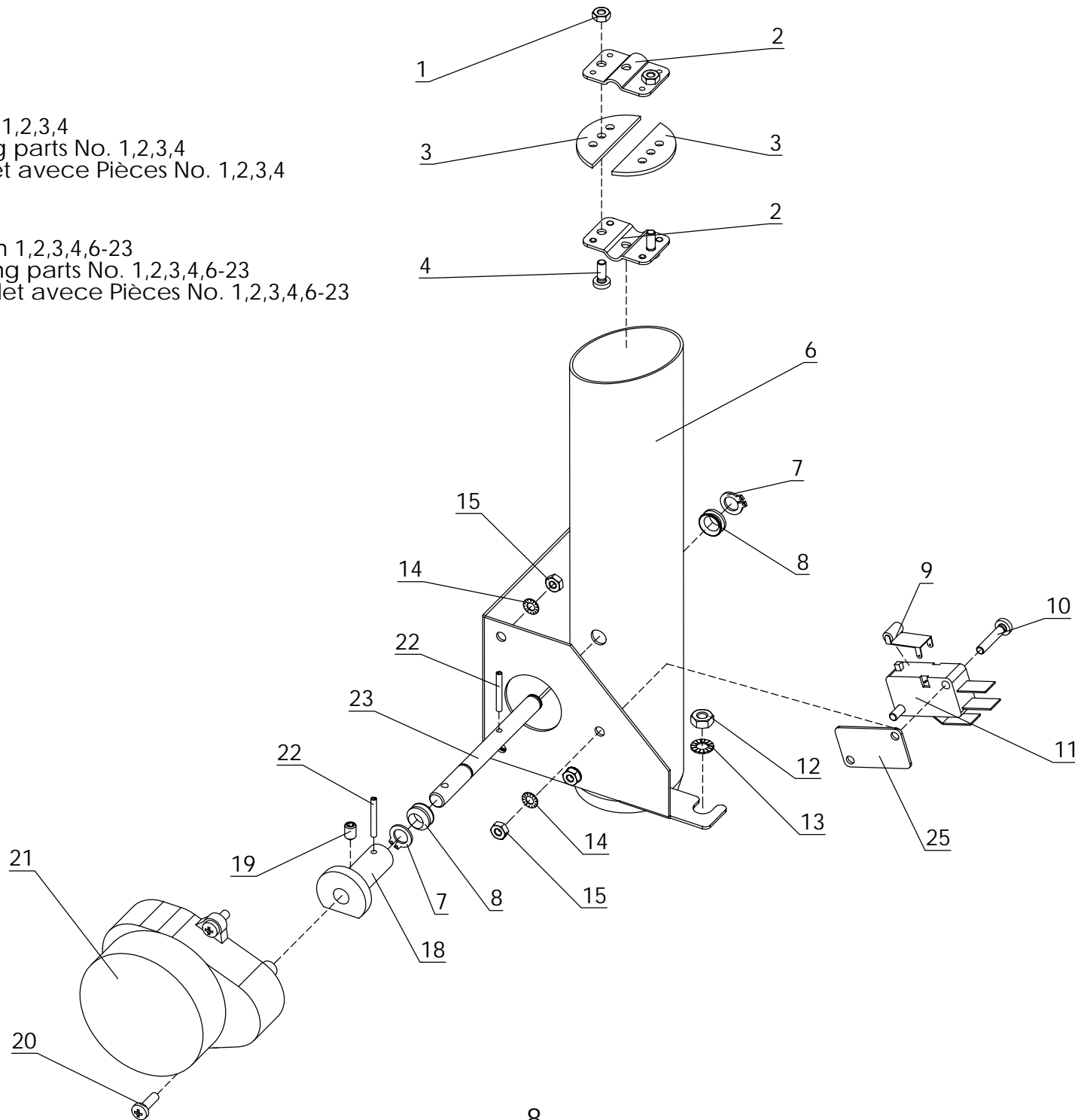
Pos. 29 incl. Position 27,31,33,36  
Part No. 29 including parts No. 27,31,33,36  
Pièce No. 29 complet avec Pièces No. 27,31,33,36





Pos. 5 incl. Position 1,2,3,4  
Part No. 5 including parts No. 1,2,3,4  
PièceNo. 5 complet avec Pièces No. 1,2,3,4

Pos. 24 incl. Position 1,2,3,4,6-23  
Part No. 24 including parts No. 1,2,3,4,6-23  
PièceNo. 24 complet avec Pièces No. 1,2,3,4,6-23

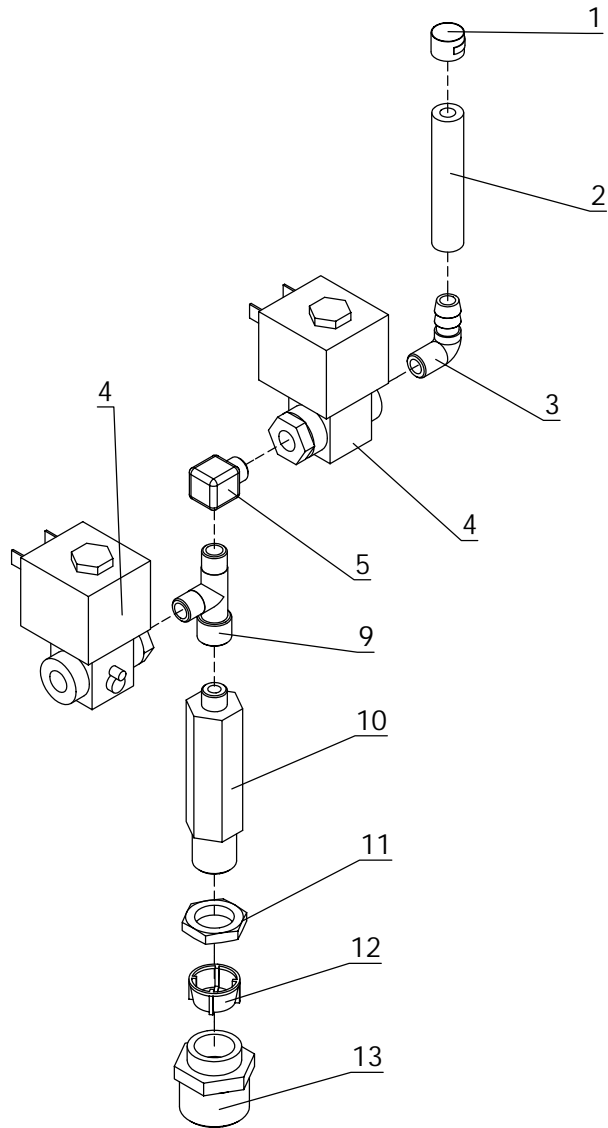




### **Kombidämpfer Joker B, Joker C 2004**

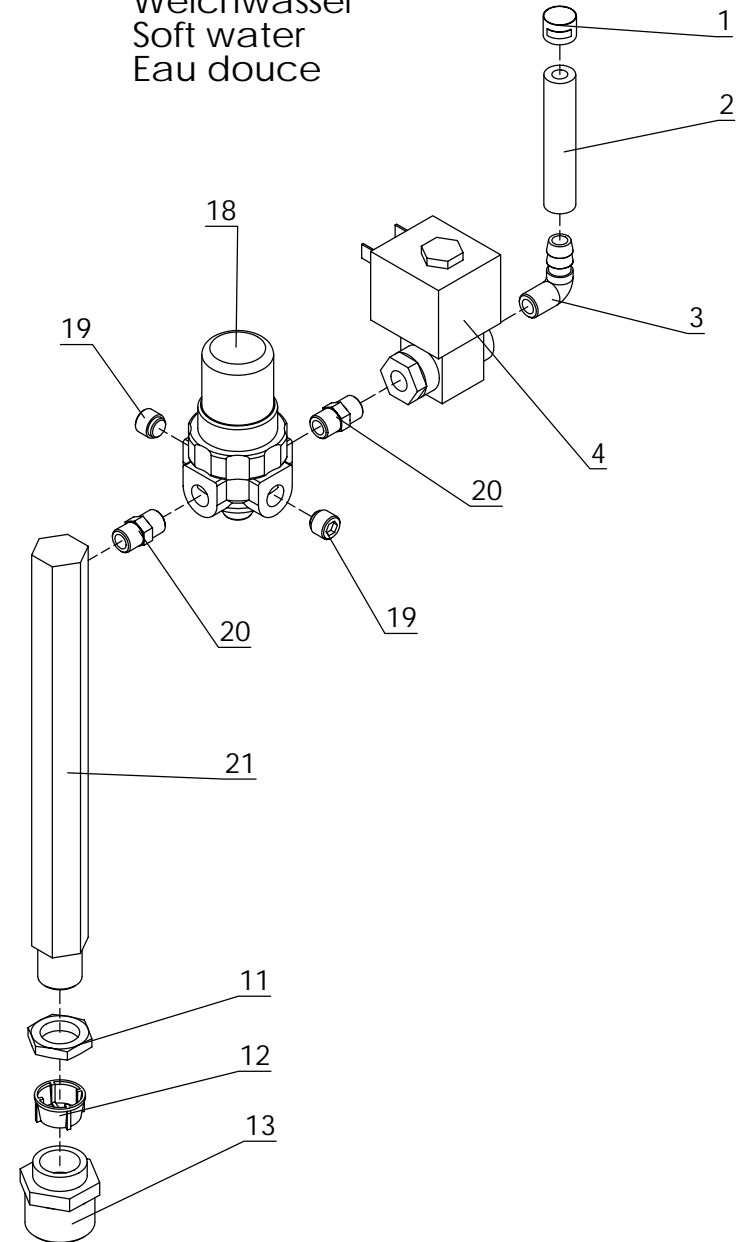
Pos.	Artikel Nr.	Teile/Benennung	Joker B	Joker C
1	e505030	6kt-Mutter ISO 4032 M3 V2A DIN 934	●	●
2	781908	Klappe Abluft 623	●	●
3	781843	Dichtung Abluftklappe 623	●	●
4	e500279	Linsenschraube DIN 7985 M3x8 V2A	●	●
5	781835	ubg Klappe montiert d2k 623 03	●	●
6	781789	Abluftrohr 623	●	●
7	743771	Sicherungsring DIN 471 - 6x0,7 V2A	●	●
8	781851	V-Ring Viton 6 S	●	●
9	e320057	Rolle für Microschalter	●	●
10	e500096	Linsenschraube DIN 7985 M3x16 V2A	●	●
11	e320055	Microschalter	●	●
12	e505031	6kt-Mutter ISO 4032 M4 V2A DIN 934	●	●
13	e510013	Zahnscheibe DIN 6797 J4,3 V2A	●	●
14	e510020	Zahnscheibe DIN 6797 J3,2 V2A	●	●
15	e505030	6kt-Mutter ISO 4032 M3 V2A DIN 934	●	●
18	781819	Kupplung Excenter Abluft d2k 623 03	●	●
19	e500199	Gewindestift DIN 551 M 3 x 6, V2A m. Schlitz	●	●
20	e500095	Linsenschraube DIN 7985 M3x10 V2A	●	●
21	781894	Getriebemotor Abluft d2k 623 03	●	●
22	781886	Spannstift DIN 1481-2x16	●	●
23	781827	Welle Klappe Abluft d2k 623 03	●	●
24	781770	VBG Abluftrohr montiert d2k 623 03	●	●
25	e320064	Isolierplatte Microschalter	●	●

Hartwasser  
Hard water  
Eau dure



Pos. 15 incl. Position 3,4,5,9,10  
Part No. 15 including parts No. 3,4,5,9,10  
Pièce No. 15 complet avec Pièces No. 3,4,5,9,10

Weichwasser  
Soft water  
Eau douce



Pos. 23 incl. Position 3,4,18,19,20,21  
Part No. 23 including parts No. 3,4,18,19,20,21  
Pièce No. 23 complet avec Pièces No. 3,4,18,19,20,21

## Kombidämpfer Joker B, Joker C 2004

Pos.	Artikel Nr.	Teile/Benennung	Joker B	Joker C
1	e422017	Schlauchschelle D 14	●	●
2	e444055	Silikonschlauch 6x3 transparent	●	●
3	782378	Winkелеinschraubtülle Kunststoff 1/8"	●	●
4	e436040	Magnetventil/Modell 2000 KD-Ersatz=Art.-Nr. 436039strc	●	●
5	e440083	Winkel-Einschraubstutzen	●	●
9	e440131	T-Stück (kegelig) G1/8	●	●
10	e440094	Ventilstock 3/8"A-1/8"A 55 lang	●	●
11	e505057	Mutter 3/8" 6kt SW 22 4,5 Ms vernickelt	●	●
12	e418017	Schmutzsieb	●	●
13	e440039	Reduzierstück A 3/4" I 3/8" SW 27	●	●
15	782351	ubg Ventilstock Hartwasser d2k 623 03	●	●
18	e436009	Druckminderer 1/8 KD-Ersatz=Art.-Nr. 598198	●	●
19	e440101	Verschlußschraube 1/8 "	●	●
20	e440092	Doppelnippel G 1/8	●	●
21	782785	Standrohr Weichwasser d2k 623 03	●	●
23	782386	ubg Ventilstock Weichwasser d2k 623 03	●	●

Pos.	Artikel Nr.	Teile/Benennung	Joker B	Joker C

Sonderspannungen  
Special voltages  
Voltages spéciaux

